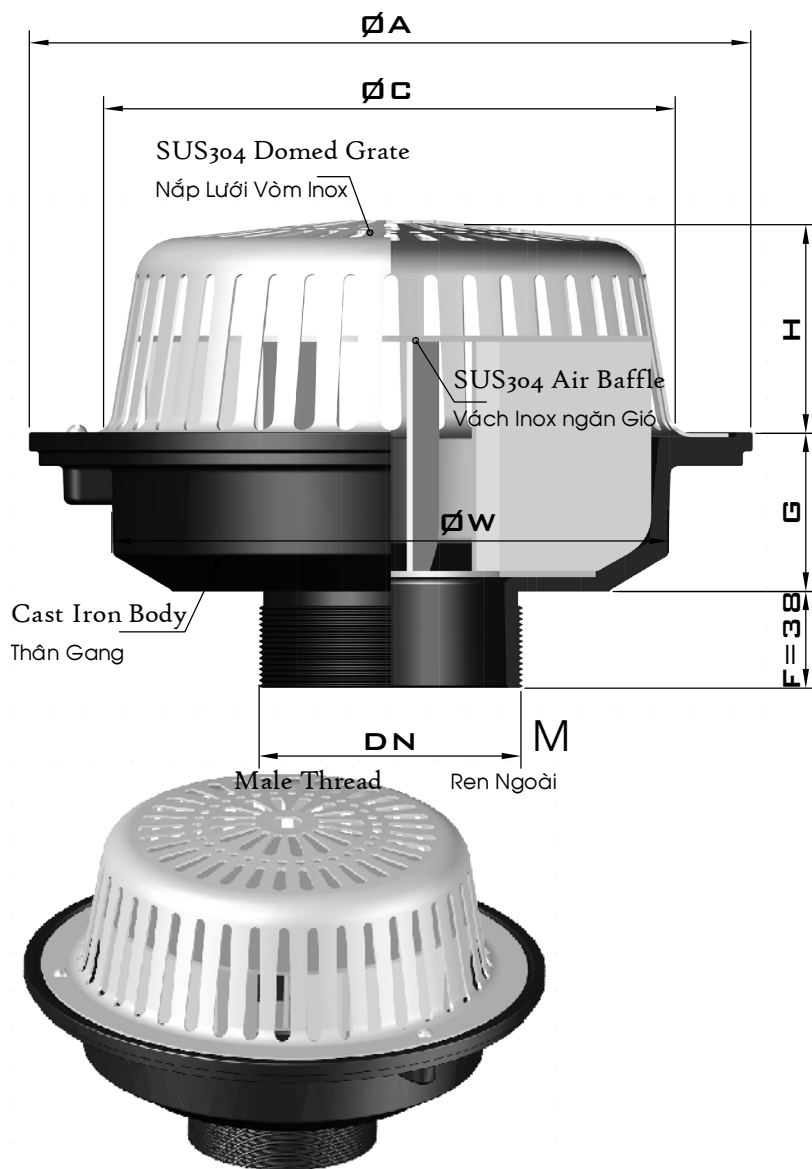
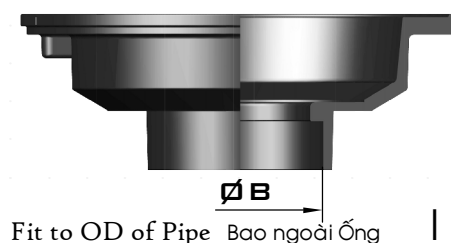
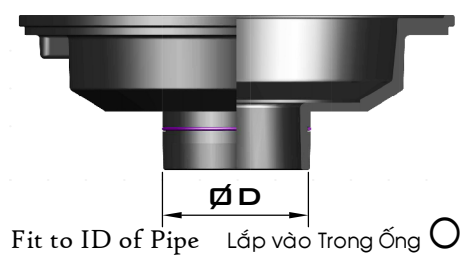
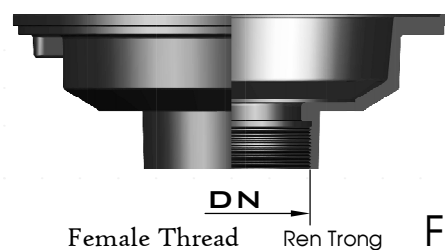


### Kiểu R4 Model



Options: Pipe Connection  
Tùy chọn: Cách Nối Ống



Pipe Size	ØDe	ØA	ØB	ØC	ØD	G	H	ØW	Free Area	Code	
Kích thước Ống	(in)	(mm)	(mm)	(mm)	(mm)	(mm)	(mm)	(mm)	Diện tích Rãnh thoát (mm <sup>2</sup> )	Mã số	
DN50	2	60	182	61	132	52	38	52	152	12,000	R4060 M182 R 0 61C
DN65	2 1/2	75	182	76	132	67	38	52	152	12,000	R4075 M182 R ? 61C
DN80	3	90	182	90	132	81	38	52	152	12,000	R4090 M182 R ? 61C
DN100	4	110	300	111	235	98	67	81	230	28,000	R4110 M300 R 0 61C
DN100	4	114	300	115	235	102	67	81	230	28,000	R4114 M300 R 0 61C
DN125	5	140	300	141	235	125	67	81	230	28,000	R4140 M300 R 0 61C
DN150	6	160	300	161	235	148	67	81	230	28,000	R4160 M300 R 0 61C
DN150	6	168	300	169	235	152	67	81	230	28,000	R4168 ? 300 R 0 61C

Connecting Method  
Cách Lắp với Ống  
F/M/O/I